

# DELTA

SISTEMA UNIDELTA

# PP APERTO RÁPIDO

## PP COMPRESSION

TABELA DE PREÇOS  
PRICE LIST



07/25

aos preços  
**+7%**  
AJUSTAMENTO

a 7% surcharge must be added to the prices listed



Fundada em 1989, a COPRAX S.A. é uma empresa com mais de 35 anos de experiência na produção e comercialização de tubagens e sistemas inovadores para o transporte de água quente e fria sob pressão.

Fomos uma das empresas pioneiras na Península Ibérica na produção de tubagens em PP-R polipropileno copolímero random e, em 1998, estivemos na linha da frente a introduzir o sistema multicamada em Portugal, reafirmando o nosso compromisso com inovação e qualidade. Com uma posição destacada no mercado nacional, expandimos rapidamente as nossas operações para países de língua portuguesa e, posteriormente, para mercados globais.

Atualmente, a COPRAX S.A. é uma empresa certificada de acordo com as normas internacionais ISO 9001 e ISO 14001, oferecendo soluções técnicas de alta qualidade, incluindo tubagens em polipropileno, multicamada e outros sistemas inovadores. Nosso diferencial reside no aconselhamento técnico-comercial, sustentado por um know-how acumulado ao longo de mais de três décadas assim como na capacidade de resposta alicerçada no robusto stock que dispomos. Este conhecimento é amplamente valorizado pelos nossos clientes, sejam eles dos setores doméstico, terciário ou industrial. Fornecemos tubagens adaptadas para diversas aplicações, como redes sanitárias, aquecimento, climatização, sistemas de ar comprimido, entre outros.

Na COPRAX S.A., inovação, qualidade e confiança são os pilares que nos impulsionam a servir o mercado com excelência e visão global.

*Founded in 1989, COPRAX S.A. is a company with over 35 years of experience in the production and sale of innovative pipes and systems for the transport of hot and cold water under pressure.*

*We were one of the pioneering companies in the Iberian Peninsula in the production of random copolymer polypropylene PP-R pipes and, in 1998, we were at the forefront of introducing the multilayer system in Portugal, reaffirming our commitment to innovation and quality. With a prominent position in the domestic market, we quickly expanded our operations to Portuguese-speaking countries and, later, to global markets.*

*Currently, COPRAX S.A. is a company certified according to the international standards ISO 9001 and ISO 14001, offering high-quality technical solutions, including polypropylene pipes, multilayer pipes, and other innovative systems. Our differential lies in technical and commercial advice, supported by know-how accumulated over more than three decades, as well as in our responsiveness based on our robust stock. This knowledge is highly valued by our customers, whether they are in the domestic, tertiary, or industrial sectors. We supply pipes adapted to various applications, such as sanitary networks, heating, air conditioning, compressed air systems, among others.*

*At COPRAX S.A., innovation, quality, and trust are the pillars that drive us to serve the market with excellence and a global vision.*

# DELTA

SISTEMA UNIDELTA

## 01

ACESSÓRIOS APERTO RÁPIDO  
PP COMPRESSION

## 02

FERRAMENTAS  
TOOLS

# /00 APERTO RÁPIDO DELTONE

PP COMPRESSION DELTONE

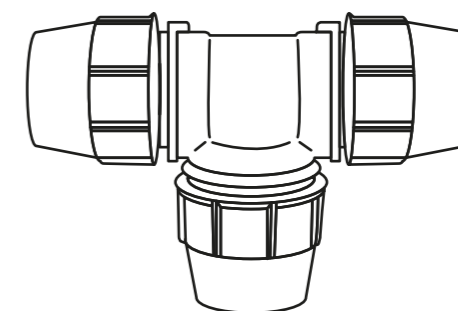


**DELTONE**  
SISTEMA UNIDELTA

# /00 APERTO RÁPIDO DELTONE

PP COMPRESSION DELTONE

**DELTONE**  
SISTEMA UNIDELTA



**VEDAÇÃO HIDRÁULICA**  
**GRANDE CAPACIDADE DE ADAPTAÇÃO À TUBAGEM**  
**GRANDE RESISTÊNCIA À EXTRACÇÃO (ATÉ 3.500KG)**  
**RADUÇÃO DO TEMPO DE INSTALAÇÃO**

Os acessórios de aperto rápido e as tomadas de carga Unidelta, são produtos específicos para a união de tubos de polietileno com diâmetro exterior compreendido entre 16mm e 110mm (200mm para as tomadas de carga).

São compatíveis com todos os tubos de PEBD, PEAD, PE40, PE80, PE100 produzidos segundo as normas EN 12201, ISO 4427, ISO 14236, ISO 13460, DIN 8074. São utilizados normalmente para o transporte de água potável e fluidos sob pressão até 16 bar para usos genéricos.

Graças às características dos materiais com que são produzidos, os acessórios são resistentes à agressão de numerosas substâncias químicas e também aos raios UV.



# /01 ACESSÓRIOS APERTO RÁPIDO

## PP COMPRESSION



# /01 ACESSÓRIOS APERTO RÁPIDO

## PP COMPRESSION

### 1001 UNIÃO COUPLING



CÓDIGO CODE	DIMENSÃO (MM) DIMENSION (MM)	QT MÍNIMA MINIMUM QT	CAIXA PACKAGING BOX	PREÇO/UNI (€) PRICE/UNI (€)
1001016000001	16	-	70	2,31€
1001020000001	20	-	50	3,28€
1001025000001	25	-	30	3,94€
1001032000001	32	-	20	4,72€
1001040000001	40	-	10	7,70€
1001050000001	50	5	23	12,24€
1001063000001	63	2	15	16,95€
1001075000001	75	1	11	31,93€
1001090000001	90	1	6	39,49€
1001111000001	110	1	4	84,44€

\*Fornecimento sujeito às quantidades disponíveis em stock.

### 1002 REDUÇÃO REDUCED COUPLING



CÓDIGO CODE	DIMENSÃO (MM) DIMENSION (MM)	QT MÍNIMA MINIMUM QT	CAIXA PACKAGING BOX	PREÇO/UNI (€) PRICE/UNI (€)
1002020016001	20x16	-	60	3,13€
1002025020001	25x20	-	40	3,58€
1002032020001	32x20*	1	-	4,37€
1002032025001	32x25	-	25	4,36€
1002040025001	40x25*	1	-	7,44€
1002040032001	40x32	-	15	7,47€
1002050025001	50x25*	1	-	10,89€
1002050040001	50x40	-	6	11,32€
1002064025001	63x25*	1	-	15,97€
1002064032001	63x32*	1	-	15,97€
1002064040001	63x40*	1	-	15,97€
1002064050001	63x50	2	18	15,97€
1002076050001	75x50*	1	-	29,16€
1002076064001	75x63	1	12	29,16€
1002091064001	90x63*	1	-	38,49€
1002091076001	90x75	1	7	38,49€
1002111091001	110x90	1	4	86,14€

\*Fornecimento sujeito às quantidades disponíveis em stock.

### 1003

#### CASQUILHO MACHO

MALE ADAPTOR



CÓDIGO CODE	DIMENSÃO (MM) DIMENSION (MM)	QT MÍNIMA MINIMUM QT	CAIXA PACKAGING BOX	PREÇO/UNI (€) PRICE/UNI (€)
1003016002001	16x1/2"	-	140	1,60€
1003016003001	16x3/4"*	1	-	1,60€
1003020002001	20x1/2"	-	80	1,94€
1003020003001	20x3/4"*	1	-	1,94€
1003020004001	20x1"*	1	-	2,01€
1003025002001	25x1/2"*	1	-	2,19€
1003025003001	25x3/4"	-	50	2,19€
1003032002001	32x1/2"*	1	-	2,57€
1003032003001	32x3/4"	-	30	2,57€
1003032004001	32x1"	-	30	2,57€
1003032005001	32x1.1/4"	-	30	2,87€
1003040005001	40x1.1/4"	-	20	4,77€
1003040007001	40x2"*	1	-	4,77€
1003050004001	50x1"*	1	-	7,32€
1003050005001	50x1.1/4"	5	45	7,32€
1003050006001	50x1.1/2"	5	45	7,30€
1003064005001	63x1.1/4"*	1	-	10,38€
1003064006001	63x1.1/2"*	1	-	10,38€
1003064007001	63x2"	2	28	10,38€
1003064008001	63x2.1/2"*	1	-	10,38€
1003076007001	75x2"*	1	-	20,67€
1003076008001	75x2.1/2"	1	18	20,67€
1003091010001	90x4"	1	18	25,72€
1003111010001	110x4"	1	6	51,38€

\*Fornecimento sujeito às quantidades disponíveis em stock.

### 1004

#### CASQUILHO FÊMEA

FEMALE ADAPTOR



Accessórios com reforço metálico com anel de aço inox nos DN > 32x1.1/4mm

CÓDIGO CODE	DIMENSÃO (MM) DIMENSION (MM)	QT MÍNIMA MINIMUM QT	CAIXA PACKAGING BOX	PREÇO/UNI (€) PRICE/UNI (€)
1004016002001	16x1/2"	-	120	1,48€
1004020002001	20x1/2"	-	90	2,06€
1004020003001	20x3/4"*	1	-	2,06€
1004020004001	20x1"*	1	-	2,09€
1004025002001	25x1/2"	-	50	2,41€
1004025003001	25x3/4"	-	50	2,41€
1004032002001	32x1/2"*	1	-	2,82€
1004032004001	32x1"	-	30	2,82€
1004040005001	40x1.1/4"	-	20	4,39€
1004040006001	40x1.1/2"*	1	-	4,39€
1004050005001	50x1.1/4"*	1	-	7,39€
1004050006001	50x1.1/2"	5	45	7,39€
1004050007001	50x2"*	1	-	7,39€
1004064005001	63x1.1/4"*	1	-	10,38€
1004064006001	63x1.1/2"*	1	-	10,38€
1004064007001	63x2"	2	28	10,38€
1004076007001	75x2"*	1	-	20,67€
1004076008001	75x2.1/2"*	1	-	20,67€
1004076009001	75x3"*	1	-	20,67€
1004091008001	90x2.1/2"	1	10	25,43€
1004111010001	110x4"	1	6	62,64€

\*Fornecimento sujeito às quantidades disponíveis em stock.

### 1005

#### TÊ

TEE



CÓDIGO CODE	DIMENSÃO (MM) DIMENSION (MM)	QT MÍNIMA MINIMUM QT	CAIXA PACKAGING BOX	PREÇO/UNI (€) PRICE/UNI (€)
1005016000001	16	-	40	3,17€
1005020000001	20	-	30	4,28€
1005025000001	25	-	15	5,69€
1005032000001	32	-	10	6,84€
1005040000001	40	-	6	11,27€
1005050000001	50	5	13	17,85€
1005064000001	63	2	7	25,41€
1005076000001	75	1	4	44,12€
1005091000001	90	1	2	61,00€
1005111000001	110	1	2	126,69€

# /01 ACESSÓRIOS APERTO RÁPIDO

## PP COMPRESSION

**DELTA**  
SISTEMA UNIDELTA

### 1006

**JOELHO**  
ELBOW



CÓDIGO CODE	DIMENSÃO (MM) DIMENSION (MM)	QT MÍNIMA MINIMUM QT	CAIXA PACKAGING BOX	PREÇO/UNI (€) PRICE/UNI (€)
1006016000001	16	-	70	2,58€
1006020000001	20	-	50	3,28€
1006025000001	25	-	30	4,00€
1006032000001	32	-	20	4,64€
1006040000001	40	-	10	8,05€
1006050000001	50	5	25	13,18€
1006064000001	63	2	13	15,97€
1006076000001	75	1	4	31,04€
1006091000001	90	1	5	38,48€
1006111000001	110	1	4	85,03€

### 1007

**TÊ FÊMEA**  
FEMALE TEE



Acessórios com reforço metálico com anel de aço inox nos DN > 32x1.1/4mm

CÓDIGO CODE	DIMENSÃO (MM) DIMENSION (MM)	QT MÍNIMA MINIMUM QT	CAIXA PACKAGING BOX	PREÇO/UNI (€) PRICE/UNI (€)
1007016002001	16x1/2"x16	1	50	2,58€
1007016003001	16x3/4"x16	1	50	2,58€
1007020002001	20x1/2"x20*	1	-	3,43€
1007020003001	20x3/4"x20*	1	-	3,43€
1007025003001	25x3/4"x25	-	25	4,66€
1007025004001	25x1"x25*	1	-	4,27€
1007032004001	32x1"x32	-	15	5,27€
1007032005001	32x1.1/4"x32*	1	-	6,64€
1007040005001	40x1.1/4"x40	-	8	9,67€
1007040006001	40x1.1/2"x40	1	35	10,46€
1007050002001	50x1/2"*	1	-	14,99€
1007050005001	50x1.1/4"x50	5	-	15,05€
1007050007001	50x2"x50*	1	-	16,95€
1007064005001	63x1.1/4"x63*	1	-	21,59€
1007064006001	63x1.1/2"x63*	1	-	21,59€
1007076008001	75x2.1/2"x75	1	7	35,62€
1007076007001	75x2x75*	1	-	35,62€
1007076009001	75x3x75*	1	-	38,40€
1007076008001	90x2.1/2x90*	1	-	55,39€
1007091009001	90x3"x90	1	4	55,39€
1007111009001	110x3"x110*	1	-	83,56€
1007111010001	110x4"x110	1	4	83,56€

\*Fornecimento sujeito às quantidades disponíveis em stock.

# /01 ACESSÓRIOS APERTO RÁPIDO

## PP COMPRESSION

**DELTA**  
SISTEMA UNIDELTA

### 1008

**JOELHO MACHO**  
MALE ELBOW



CÓDIGO CODE	DIMENSÃO (MM) DIMENSION (MM)	QT MÍNIMA MINIMUM QT	CAIXA PACKAGING BOX	PREÇO/UNI (€) PRICE/UNI (€)
1008020003001	20x1/2"	-	75	2,24€
1008025003001	20x3/4"*	1	-	2,17€
1008032002001	25x3/4"	-	50	2,66€
1008032004001	32x1/2"	-	30	3,05€
1008040005001	32x1"	-	30	3,18€
1008040006001	40x1.1/4"	-	15	5,11€
1008050005001	40x1.1/2"*	1	-	5,11€
1008050006001	50x1.1/4"*	1	-	8,16€
1008050006001	50x1.1/2"	5	36	8,16€
1008050007001	50x2"*	1	-	8,16€
1008064006001	63x1.1/2"*	1	-	11,34€
1008064007001	63x2"	2	20	11,34€
1008076009001	75x3"*	1	-	22,92€
1008091009001	90x3"	1	7	29,97€
1008091010001	90x4"*	1	-	29,97€
1008111010001	110x4"	1	4	58,18€

\*Fornecimento sujeito às quantidades disponíveis em stock.

# /01 ACESSÓRIOS APERTO RÁPIDO

## PP COMPRESSION

**DELTA**  
SISTEMA UNIDELTA

### 1009

**JOELHO FÊMEA**  
FEMALE ELBOW



Acessórios com reforço metálico com anel de aço inox nos DN > 32x1.1/4mm

CÓDIGO CODE	DIMENSÃO (MM) DIMENSION (MM)	QT MÍNIMA MINIMUM QT	CAIXA PACKAGING BOX	PREÇO/UNI (€) PRICE/UNI (€)
1009016002001	16x1/2"*	1	-	2,01€
1009016003001	16x3/4"*	1	-	2,01€
1009020003001	20x3/4"*	1	-	2,47€
1009025002001	25x1/2"*	1	-	3,11€
1009025003001	25x3/4"	-	35	3,11€
1009032004001	32x1"	-	25	3,36€
1009032005001	32x1.1/4"*	1	-	4,88€
1009040003001	40x3/4"*	1	-	6,64€
1009040005001	40x1.1/4"	-	15	6,64€
1009050005001	50x1.1/4"*	1	-	10,38€
1009050006001	50x1.1/2"	5	29	10,38€
1009050007001	50x2"*	1	-	10,38€
1009064006001	63x1.1/2"*	1	-	15,71€
1008064007001	63x2"	1	17	15,71€
1009076007001	75x2"*	1	-	24,40€
1009076008001	75x2.1/2"	1	10	24,40€
1009076009001	75x3"	1	10	24,40€
1009091009001	90x3"	1	-	46,74€
1009091010001	90x4"*	1	-	46,74€
1009111009001	110x3"*	1	-	82,10€

\*Fornecimento sujeito às quantidades disponíveis em stock.

# /01 ACESSÓRIOS APERTO RÁPIDO

## PP COMPRESSION

**DELTA**  
SISTEMA UNIDELTA

### 1010

**TÊ MACHO**  
MALE TEE



CÓDIGO CODE	DIMENSÃO (MM) DIMENSION (MM)	QT MÍNIMA MINIMUM QT	CAIXA PACKAGING BOX	PREÇO/UNI (€) PRICE/UNI (€)
1010016002001	16x1/2"x16*	1	-	3,43€
1010016003001	16x3/4"x16*	1	-	3,43€
1010020002001	20x1/2"x20*	1	-	3,60€
1010020003001	20x3/4"x20*	1	-	3,60€
1010025002001	25x1/2"x25*	1	-	4,70€
1010025004001	25x1"x25*	1	-	5,11€
1010032002001	32x1/2"x32*	1	-	5,51€
1010032005001	32x1.1/4"x32*	1	-	5,51€
1010040004001	40x1"x40*	1	-	9,67€
1010040006001	40x1.1/2"x40*	1	-	9,67€
1010050005001	50x1.1/4"x50*	1	-	15,34€
1010050006001	50x1.1/2"x50*	1	-	15,34€
1010050007001	50x2"x50*	1	-	15,34€
1010064006001	63x1.1/2"x63*	1	-	31,04€
1010064007001	63x2"x63*	1	-	31,04€
1010064008001	63x2.1/2"x63*	1	-	31,04€
1010076008001	75x2.1/2"x75*	1	6	38,54€
1010076009001	75x3"x73*	1	-	38,54€
1010091009001	90x3"x90	1	4	56,17€
1010091010001	90x4"x90*	1	-	56,17€
1010111010001	110x4"x110	1	2	128,00€

\*Fornecimento sujeito às quantidades disponíveis em stock.

### 1011

**ADAPTADOR P/  
FLANGE**

FLANGE ADAPTOR



CÓDIGO CODE	DIMENSÃO (MM) DIMENSION (MM)	QT MÍNIMA MINIMUM QT	CAIXA PACKAGING BOX	PREÇO/UNI (€) PRICE/UNI (€)
1011050007001	50x2"*	1	-	29,62€
1011064008001	63x2.1/2"*	1	-	31,67€
1011076008001	75x2.1/2"*	1	-	43,65€
1011091009001	90x3"*	1	-	53,07€
1011091010001	90x4"*	1	-	61,05€
1011111010001	110x4"*	1	-	81,61€

\*Fornecimento sujeito às quantidades disponíveis em stock.

# /01 ACESSÓRIOS APERTO RÁPIDO

## PP COMPRESSION

**DELTA**  
SISTEMA UNIDELTA

### 1012

**TAMPÃO**  
END CAP



CÓDIGO CODE	DIMENSÃO (MM) DIMENSION (MM)	QT MÍNIMA MINIMUM QT	CAIXA PACKAGING BOX	PREÇO/UNI (€) PRICE/UNI (€)
1012016000001	16	-	140	1,78€
1012020000001	20	-	100	2,24€
1012025000001	25	-	50	2,48€
1012032000001	32	-	40	2,82€
1012040000001	40	-	20	4,72€
1012050000001	50	-	10	8,16€
1012064000001	63	2	30	11,07€
1012076000001	75	1	22	26,31€
1012091000001	90	1	12	30,01€
1012111000001	110	1	6	64,78€

\*Fornecimento sujeito às quantidades disponíveis em stock.

### 1013

**TÊ REDUZIDO**  
REDUCING TEE



CÓDIGO CODE	DIMENSÃO (MM) DIMENSION (MM)	QT MÍNIMA MINIMUM QT	CAIXA PACKAGING BOX	PREÇO/UNI (€) PRICE/UNI (€)
1013032020001	25x20x25*	1	-	5,55€
1013032025001	32x25x32	-	12	6,65€
1013040032001	40x32x40	-	6	11,27€
1013050025001	50x25x50*	1	-	17,86€
1013050040001	50x40x50*	1	-	17,86€
1013064025001	63x25x63*	1	-	23,51€
1013064032001	63x32x63*	1	-	23,51€
1013064040001	63x40x63*	1	-	23,51€
1013064050001	63x50x63*	1	-	23,51€
1013076064001	75x63x75*	1	5	44,11€
1013091064001	90x63x90*	1	3	63,40€
1013091076001	90x75x90*	1	3	63,40€
1013111091001	110x90x110*	1	2	126,81€

\*Fornecimento sujeito às quantidades disponíveis em stock.

### 1014

**UNIÃO DE REPARAÇÃO**  
REPAIRING UNION



CÓDIGO CODE	DIMENSÃO (MM) DIMENSION (MM)	QT MÍNIMA MINIMUM QT	CAIXA PACKAGING BOX	PREÇO/UNI (€) PRICE/UNI (€)
1014025000001	25*	1	-	5,01€
1014032000001	32*	1	14	5,99€
1014040000001	40*	1	-	9,15€
1014050000001	50*	1	-	14,71€
1014064000001	63*	1	-	19,46€

\*Fornecimento sujeito às quantidades disponíveis em stock.

# /01 ACESSÓRIOS APERTO RÁPIDO

## PP COMPRESSION

**DELTA**  
SISTEMA UNIDELTA

### 1021

**CRUZETA FÊMEA**  
FEMALE TEE WITH PEG FITTING



CÓDIGO CODE	DIMENSÃO (MM) DIMENSION (MM)	QT MÍNIMA MINIMUM QT	CAIXA PACKAGING BOX	PREÇO/UNI (€) PRICE/UNI (€)
1021320303001	32x3/4"x32*	1	-	5,80€

\*Fornecimento sujeito às quantidades disponíveis em stock.

### 1023

**JOELHO COM DERIVAÇÃO LATERAL**  
ELBOW WITH FEMALE LATERAL DERIVATION



CÓDIGO CODE	DIMENSÃO (MM) DIMENSION (MM)	QT MÍNIMA MINIMUM QT	CAIXA PACKAGING BOX	PREÇO/UNI (€) PRICE/UNI (€)
1023025002001	25x25x1/2"*	1	-	5,80€
1023032002001	32x32x1/2"*	1	-	5,80€

\*Fornecimento sujeito às quantidades disponíveis em stock.

### 1029

**TÊ DE AUMENTO**  
SCALLING TEE



CÓDIGO CODE	DIMENSÃO (MM) DIMENSION (MM)	QT MÍNIMA MINIMUM QT	CAIXA PACKAGING BOX	PREÇO/UNI (€) PRICE/UNI (€)
1029020025001	20x25x20*	1	-	5,35€
1029025032001	25x32x25*	1	-	7,08€
1029040050001	40x50x40*	1	-	16,51€

\*Fornecimento sujeito às quantidades disponíveis em stock.

### 1033

**UNIÃO DE TRANSIÇÃO**  
TRANSITION UNION



CÓDIGO CODE	DIMENSÃO (MM) DIMENSION (MM)	QT MÍNIMA MINIMUM QT	CAIXA PACKAGING BOX	PREÇO/UNI (€) PRICE/UNI (€)
1033020003001	15/22x20*	1	-	11,71€
1033025003001	15/22x25*	1	-	11,71€
1033025004001	20/27x25*	1	-	13,57€
1033032004001	20/27x32*	1	-	14,99€
1033032005001	27/34x32*	1	-	15,52€

\*Fornecimento sujeito às quantidades disponíveis em stock.

### 1034

#### UNIÃO DE TRANSIÇÃO JOELHO TERMINAL

TRANSITION UNION  
TERMINAL ELBOW



CÓDIGO CODE	DIMENSÃO (MM) DIMENSION (MM)	QT MÍNIMA MINIMUM QT	PREÇO/UNI (€) PRICE/UNI (€)
1034020002001	20x1/2" *	1	6,67€
1034025003001	25x3/4	1	8,09€

\*Fornecimento sujeito às quantidades disponíveis em stock.

### 1036

#### CASQUILHO FÊMEA COM ROSCA DE LATÃO

TRANSITION UNION



CÓDIGO CODE	DIMENSÃO (MM) DIMENSION (MM)	QT MÍNIMA MINIMUM QT	CAIXA PACKAGING BOX	PREÇO/UNI (€) PRICE/UNI (€)
1036032004001	32x1*	1	-	31,50€
1036040005001	40x1.1/4*	1	-	56,74€

\*Fornecimento sujeito às quantidades disponíveis em stock.

### 1039

#### JOELHO MACHO COM ROSCA DE LATÃO

TRANSITION UNION



CÓDIGO CODE	DIMENSÃO (MM) DIMENSION (MM)	QT MÍNIMA MINIMUM QT	CAIXA PACKAGING BOX	PREÇO/UNI (€) PRICE/UNI (€)
1039040005001	40x1.1/4*	1	-	56,74€

\*Fornecimento sujeito às quantidades disponíveis em stock.

### 1070

#### VÁLVULA DE ESFERA BALL VALVE



CÓDIGO CODE	DIMENSÃO (MM) DIMENSION (MM)	QT MÍNIMA MINIMUM QT	CAIXA PACKAGING BOX	PREÇO/UNI (€) PRICE/UNI (€)
1070020000001	20x20	1	30	17,68€
1070025000001	25x25	1	20	18,79€
1070032000001	32x32	1	45	21,73€
1070040000001	40x40	1	25	37,11€
1070050000001	50x50	1	15	46,74€
1070064000001	63x63	1	10	71,20€

### 1072

#### VÁLVULA DE ESFERA MACHO

MALE BALL VALVE



CÓDIGO CODE	DIMENSÃO (MM) DIMENSION (MM)	QT MÍNIMA MINIMUM QT	CAIXA PACKAGING BOX	PREÇO/UNI (€) PRICE/UNI (€)
1072020002001	20x1/2	-	40	SOB CONSULTA
1072025003001	25x3/4	-	25	SOB CONSULTA
1072032004001	32x1*	1	55	17,88€
1072040005001	40x1.1/4	-	35	SOB CONSULTA
1072051006001	50x1.1/2	-	20	SOB CONSULTA

\*Fornecimento sujeito às quantidades disponíveis em stock.

### 1073

#### VÁLVULA DE ESFERA FÊMEA-FÊMEA

FEMALE-FEMALE BALL VALVE



CÓDIGO CODE	DIMENSÃO (MM) DIMENSION (MM)	QT MÍNIMA MINIMUM QT	CAIXA PACKAGING BOX	PREÇO/UNI (€) PRICE/UNI (€)
1073003003001	3/4x3/4*	1	-	17,10€
1073004004001	1x1*	1	-	17,88€

\*Fornecimento sujeito às quantidades disponíveis em stock.

# /01 ACESSÓRIOS APERTO RÁPIDO

## PP COMPRESSION

**DELTAONE**  
SISTEMA UNIDELTA

### 1019

**TOMADA DE CARGA**  
CHARGING SOCKET



Outras dimensões sob consulta.  
25 < DN < 200. Fornecimento de acordo  
com embalagem mínima (caixa)

CÓDIGO CODE	DIMENSÃO (MM) DIMENSION (MM)	QT MÍNIMA MINIMUM QT	CAIXA PACKAGING BOX	PREÇO/UNI (€) PRICE/UNI (€)
1019025003001	25x3/4*	1	-	1,38€
1019032002001	32x1/2*	1	-	1,82€
1019032003001	32x3/4*	1	-	1,82€
1019040002001	40x1/2*	1	-	2,24€
1019040003001	40x3/4*	1	-	2,24€
1019040004001	40x1*	1	-	2,24€
1019050002001	50x1*	1	-	2,49€
1019050004001	50x3/4*	1	-	2,49€
1019050005001	50x1.1/4*	1	-	2,49€
1019063002001	63x1/2*	1	-	3,37€
1019063003001	63x3/4*	1	-	3,37€
1019063004001	63x1*	1	-	3,37€
1019075003001	75x3/4*	1	-	4,75€
1019075004001	75x1*	1	-	4,75€
1019090002001	90x1/2*	1	-	5,40€
1019090003001	90x3/4*	1	-	5,40€
1019090004001	90x1*	1	-	5,40€

\*Fornecimento sujeito às quantidades disponíveis em stock.

### 1026

**TOMADA DE CARGA  
COM ANEL DE REFORÇO**  
LOAD INTAKE WITH  
REINFORCEMENT RING



Outras dimensões sob consulta.  
25 < DN < 200. Fornecimento de acordo  
com embalagem mínima (caixa)

CÓDIGO CODE	DIMENSÃO (MM) DIMENSION (MM)	QT MÍNIMA MINIMUM QT	CAIXA PACKAGING BOX	PREÇO/UNI (€) PRICE/UNI (€)
1026025002001	25x1/2"	1	-	2,46€
1026025003001	25x3/4"*	1	-	2,51€
1026032002001	32x1/2"*	1	-	3,37€
1026032003001	32x3/4"*	1	-	3,37€
1026040002001	40x1/2"*	1	-	3,74€
1026040003001	40x3/4"*	1	-	3,74€
1026040004001	40x1"*	1	-	3,74€
1026050002001	50x1/2"*	1	-	4,16€
1026050003001	50x3/4"*	1	-	4,16€
1026050004080	50X1	1	-	5,22€
1026050005001	50x1.1/4"*	1	-	4,16€

\*Fornecimento sujeito às quantidades disponíveis em stock.

# /01 ACESSÓRIOS APERTO RÁPIDO

## PP COMPRESSION

**DELTAONE**  
SISTEMA UNIDELTA

### 1031

**TOMADA DE CARGA  
C/ ANEL DE REFORÇO  
PN16**

LOAD INTAKE W/ RING OF  
REF. PN 16 BAR



\*Outras dimensões sob consulta. 25 < DN < 200.  
Fornecimento de acordo com embalagem mínima (caixa)

CÓDIGO CODE	DIMENSÃO (MM) DIMENSION (MM)	QT MÍNIMA MINIMUM QT	CAIXA PACKAGING BOX	PREÇO/UNI (€) PRICE/UNI (€)
1031020002001	20x1/2"*	1	-	4,90€
1031025002001	25x1/2"*	1	-	4,99€
1031032002001	32x1/2"*	1	-	5,01€
1031032003001	32x3/4"*	1	-	5,02€
1031040002001	40x1/2"*	1	-	5,51€
1031040003001	40x3/4"*	1	-	5,54€
1031040004001	40x1"*	1	-	6,35€
1031050002001	50x1/2"*	1	-	6,35€
1031050003001	50x3/4"*	1	-	6,67€
1031063006001	63x1.1/2"*	1	-	8,00€
1031075003001	75x3/4"*	1	-	10,66€
1031075007001	75x2"*	1	-	11,19€
1031090003001	90x3/4"*	1	-	11,99€
1031090006001	90x1.1/2"*	1	-	11,99€
1031110003001	110x3/4"*	1	-	13,44€
1031110006001	110x1.1/2"*	1	-	13,44€

\*Fornecimento sujeito às quantidades disponíveis em stock.

# /02 FERRAMENTAS TOOLS

# /02 FERRAMENTAS TOOLS

**DELTAONE**  
SISTEMA UNIDELTA

**1101**

**CHANFRADOR**

CHAMFERING  
MACHINE



**CÓDIGO**  
CODE

**DIMENSÃO (MM)**  
DIMENSION (MM)

**PREÇO/UNI (€)**  
PRICE/UNI (€)

0070713220001

Ø16 - Ø75

307,93€

**1037**

**CHAVE DE ACESSÓRIO  
POLIPROPILENO**

ACCESSORY KEY  
POLYPROPYLENE



**CÓDIGO**  
CODE

**DIMENSÃO (MM)**  
DIMENSION (MM)

**PREÇO/UNI (€)**  
PRICE/UNI (€)

0030301670262

Ø16 - Ø63

7,49€

**1038**

**CHAVE DE ACESSÓRIO  
RESINA ACETAL**

ACCESSORY KEY  
ACETAL RESIN



**CÓDIGO**  
CODE

**DIMENSÃO (MM)**  
DIMENSION (MM)

**PREÇO/UNI (€)**  
PRICE/UNI (€)

0030301670263

Ø16 - Ø63

19,61€

0030301670263

Ø63 - Ø110

SOB CONSULTA

**DELTAONE**  
SISTEMA UNIDELTA

## PREÇOS

Os preços apresentados nesta tabela estão expressos em Euros (€) e são valores sem IVA.

## ENCOMENDAS

As encomendas devem ser formalizadas sob a forma escrita (fax/e-mail) exclusivamente nas unidades de embalagens indicadas nesta tabela e pressupõe a aceitação das presentes condições gerais de venda.

## ANULAÇÃO

Não são aceites anulações dos pedidos nos casos seguintes:• Quando a expedição do pedido tenha sido efectuada;• Quando se trata de produtos produzidos especialmente para o efeito;• A Coprax S.A. reserva-se o direito de anular pedidos sempre que o cliente não cumpra, parcial ou totalmente, os contratos anteriormente estabelecidos com a nossa empresa.

## PRAZOS DE ENTREGA

Os prazos de entrega que venham a ser indicados devem ser considerados orientativos, não sendo aceites reclamações fundamentadas em eventuais atrasos que se venham a verificar.

## RECLAMAÇÕES

Em caso de defeito da mercadoria ou discrepância entre os pedidos e as quantidades entregues, o cliente deve efectuar a reclamação por escrito, no prazo máximo de 5 dias úteis a partir da data da entrega da mercadoria.

## DEVOLUÇÕES

Para que o pedido de Devolução de Mercadorias seja aceite, pela Coprax S.A., deverá cumprir obrigatoriamente, os seguintes requisitos:

- 1.O prazo para devolução de mercadoria é de 30 dias. Após este período, a Coprax S.A., reserva-se ao direito de não aceitar a devolução;
- 2.A mercadoria devolvida deverá estar completamente intacta e embalada na embalagem original, de acordo com as nossas unidades;
- 3.À mercadoria aceite pela Coprax S.A., será efectuada uma nota de crédito com um valor de desvalorização de 20%, correspondente a custos de manipulação de cargas e custos administrativos;
4. A devolução do material será realizada pelo requerente, não só pelos seus meios e suportando os custos, como também sempre sob a sua responsabilidade.

## FACTURAÇÃO

Cada entrega corresponde a uma factura independente. Os pagamentos serão efectuados, segundo o acordado, exclusivamente à Coprax S.A.. Não serão reconhecidos como válidos, pagamentos realizados a pessoas não autorizadas. Em caso de atraso nos pagamentos, o cliente terá que suportar os respectivos juros de mora.

## RESERVAS

A mercadoria é propriedade da Coprax S.A., até que o seu pagamento integral tenha sido efectuado. Em caso de incumprimento, a Coprax S.A. poderá exigir a devolução da mercadoria sendo que, neste caso, o cliente é responsável pela depreciação sofrida pela mesma, cuja importância reverterá a favor da Coprax S.A., assim como todos os gastos que ocorram até a entrega do material nos nossos armazéns em Ovar.

## JURISDIÇÃO

Para resolução de eventuais litígios consideram-se competentes os Tribunais da Cidade do Porto.

## PRICES

All prices are in Euros (€) and are exclusive of any value added taxes.

## ORDERS

All orders must be placed in writing (fax/email) and respect package quantities indicated in this price list. Order placement assumes acceptance of these general terms and conditions.

## CANCELLATIONS

Cancellation of an order is not accepted if goods are made to order. Coprax S.A. reserves the right to suspend provisions when the customer fails to comply, partially or totally, with the agreements previously established.

## DELIVERIES

The delivery dates specified by the supplier are intended to be an estimate and claims based on any delays will not be accepted.

## CLAIMS

In the case of defective merchandise, or discrepancies between the quantities ordered and quantities delivered, the customer must make a written complaint within 5 working days from the date of delivery of goods.

## RETURNS

The following requirements are necessary for return goods authorization by Coprax S.A.:

1. Deadline for the return of goods is 30 days. After this period, Coprax S.A. reserves the right not to accept the return;
2. The returned goods must be completely intact and in their original packaging, in accordance with our units;
3. A credit note will be issued for the goods accepted by Coprax S.A. devalued by 20% corresponding to handling and administrative costs.
4. The return of any goods will be conducted by the applicant not only by their means and covering all costs, but also under their total responsibility.

## BILLING

Each delivery of goods corresponds to a separate bill. Payments will be made, as agreed, solely to Coprax S.A.. Payments made to unauthorized persons will not be recognized as valid payments. In the case of delay in payments, the customer may be required to pay default interests in order to compensate for the delay.

## RESERVATION

The goods are property of Coprax S.A. until full payment has been made. In case of non-compliance, Coprax S.A. may require the return of the goods and therefor the client will be held responsible for their depreciation, the importance of which will revert to Coprax S.A., as well as all expenses that result from the delivery of the goods in our warehouses in Ovar.

## JURISDICTION

For the resolution of any possible disputes, the competent courts of Oporto are to be considered.

Nota: Todas as informações constantes nesta tabela estão sujeitas a alterações sem aviso prévio.  
Note: All information contained in this document may be altered without prior notice.

# DELTAONE

SISTEMA UNIDELTA

Edição I/2025



Avenida 16 de Maio  
Zona Industrial de Ovar  
3880-102 OVAR  
PORTUGAL

Tel.: +351 256 579 480  
Email: [comercial@coprax.com](mailto:comercial@coprax.com)  
Email: [export@coprax.com](mailto:export@coprax.com)  
[www.coprax.com](http://www.coprax.com)

